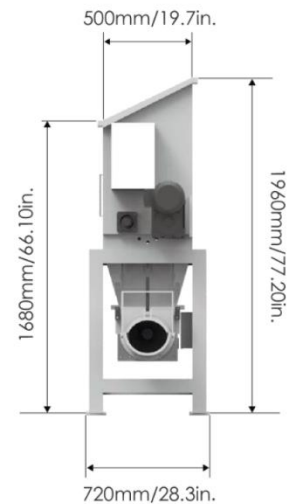
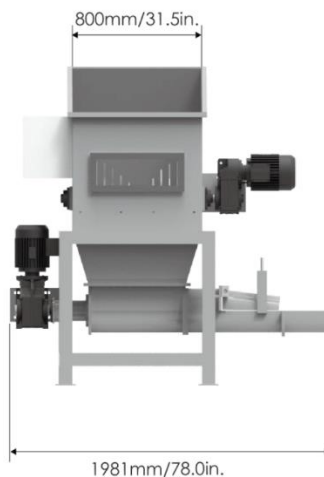


COMPATTATRICE GREENMAX APOLO A-C30 (NORMAL)



Tecnologia di compressione a vite, consumo utile inferiore e maggiore efficienza.



Sistema di controllo manuale, operazioni semplificate



Componenti di alta qualità rendono la macchina affidabile e durevole



Omologazione CE; conformi agli standard UL/CSA

SPECIFICHE TECNICHE	
Modello	A-C30
Totale Consumo di Energia	6 kW
Consumo di Energia di Frantumatore	3 kW
Capacità Produttiva	30 kg/h
Rapporto di Compressione	30:1
Densità di Compressione	150-250 kg/m ³
Dimensioni del Blocco di Schiuma	Ø 240 (w x h) mm
Dimensioni di Tramoggia di Carico	800 x 500 (l x w) mm
Dimensioni	1981 x 720 x 1960 (l x w x h) mm
Dim. di spedizione	2081 x 820 x 2160 (l x w x h) mm
Peso	1100 kg
Voltaggio e frequenza alimentazione elettrica	400 V - 50HZ
Materiali applicabili	EPS

MATERIALE TRATTATO

POLISTIRENE EPS
(12-25 kg/m³)

